

Gut für den Rücken. Schön fürs Auge.

Das Bett mit Rückgrat



Ein Bett, das sich dem Menschen anpasst und nicht umgekehrt! Wer will schon eine Einheitslösung, wenn es um das höchste Gut, Ihre Gesundheit, geht? Deshalb ist es unser Anspruch, das beste Bett für Ihren Rücken zu bauen. Und das muss so individuell wie nur irgend möglich für die

körperliche und seelische Erholung sein. Weil jeder einzelne Mensch wichtig ist, haben auch Sie es verdient, aufrecht Ihren eigenen Weg im Leben zu gehen. Gut, dass es dafür das Bett mit Rückgrat gibt. **Nur von Lattoflex.**



Stoff S02



Stoff S02



Stoff S02



Auf Wunsch jederzeit nachrüstbar:

- Motorische Rücken- und Beinverstellung zur körperlichen Entlastung und Entspannung am Tag
- Motorisches Hubsystem für bequemes Aufstehen und Hinsetzen



Abb. zeigt Bett mit Sonderausstattung:

Links: Mit Lenkrollen, Tisch 2,

Kopfteil Höhe 113 cm, Breite 120 cm

Rechts: Mit Hubsystem, Motorrahmen,

Kopfteil „Hubsystem“ Höhe 103 cm, Breite 120 cm



Stoff S01

Stoff S02

Stoff S03

Stoff S04

Das einzigartige Lattoflex-Bett

- Abnehmbare Stoffpolster für müheloses Reinigen
- Liege- und Schlafkomfort der Schwebeklasse auf patentierter Lattoflex-Federung und Lattoflex-Matratze
- Optik und Funktionalität in perfekter Harmonie
- Handwerksarbeit „Made in Bremervörde“

Die **Modell- und Materialvielfalt** deckt viele Wünsche ab. Verschiedene Stoff-Farben oder sogar ein ganz individueller Kundenstoff? Zubehörteile wie Anstecktische, Taschen, Sonderfüße, Matratzenhalter oder Kopfteile in verschiedenen Breiten und Höhen runden das Programm ab.



Stoff S04



Stoff S04



Stoff S04



Stoff S04

Bett 900

Das Bett wird in 3 handlichen Paketen ausgeliefert: Querteile, Längsteile und Flügelfederung. Die motorische Verstellung ist ein Zusatzmodul und kann auch später nachgerüstet werden (siehe rechts, Seite 33).

Das Bett ist ohne Werkzeug montierbar. Ein Löffel (Beziehilfe) und ein kleiner Schlüssel für Fußmontage wird mitgeliefert. Die Standard-Fußlösung ist im Preis enthalten. Bitte geben Sie bei der Bestellung die gewünschte Fußfarbe an (siehe Seite 36).

Die Flügelfederung Lattoflex 900 wird mit 8 Klammern direkt im Bettrahmen fixiert. Als Zubehör gibt es einen Flügelbezug mit Antirutschoberfläche (siehe Seite 35). Hier ist die Flügelfederung dann rundum im weißen Klimastoff eingepackt.

Wir empfehlen bei Bedarf zusätzlich Matratzenhalter einzusetzen, diese sind bei allen Betten mit oder ohne Flügelbezug montierbar (Seite 37).

Die gewünschte Matratze aus dem Lattoflex-Matratzenprogramm, ab „Matratzenkerne H1 / H2 / H3“ auf Seite 26, zum Bett bitte dazu bestellen. Speziell fürs Bett gibt es auf Wunsch den Matratzenborder in Polyesterstoff (Seite 34).

Ein Verbindungsbeschlag macht aus zwei Einzelbetten ein Doppelbett.

Bezugsstoffe: S01, S02, S03 oder S04 – 100% Polyester. Die Bezüge sind abnehmbar und bei 40° waschbar.



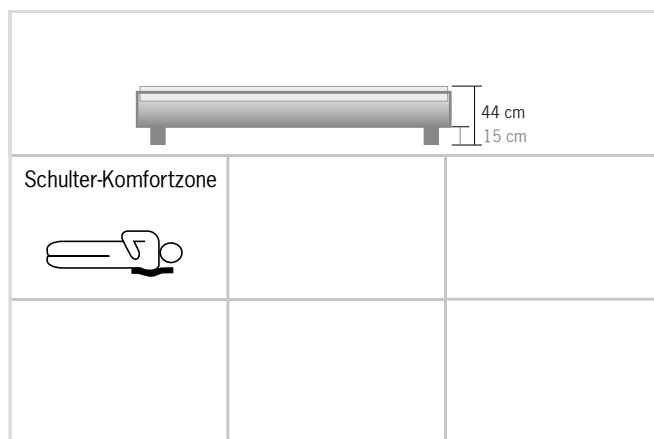
Bett mit Flügelfederung 900 – Die Grundauführung

Flache Liegefläche. Integrierte Flügelfederung Lattoflex 900, natürlich mit Schulterzone.

Motorische Verstellungen (982 oder 983) jederzeit auch nachrüstbar.

Höhe bis Oberkante Bett: ca. 44 cm, davon sichtbare Fußhöhe 15 cm.

Gesamthöhe mit Lattoflex-Matratze ca. 60 cm, mit zusätzlicher Premiumauflage ca. 65 cm.



Preise in EUR	Breite in cm		
	80/90/100	120	140
Standardlänge 200 cm	1.795,--	1.895,--	1.995,--

Im Lieferumfang enthalten:

2 Stück FB
Federblöcke



4 Stück FWB
Federwegbegrenzer



Aufpreis für Sonderlänge 220 cm

+ 95,-- EUR

Motorverstellung



Die Motorverstellung ist als 2-Motorer und 3-Motorer lieferbar. Dieses Zusatzmodul wird direkt ins Bett eingehängt, anschließend wird die Flügelfederung aufgelegt.

Die Anlieferung der Motorverstellung kann handlich verpackt in drei Kartons oder fertig montiert in einem Stück erfolgen.

Bett 982 2-Motorer



2-Motorer: Besondere Entspannung und Sitzkomfort

Zusätzlich zur Grundauführung: 2 Motoren bringen das Bett in die gewünschte Position:

- Rückenverstellung von leichter Anhebung bis zur steilen Sitzposition.
- Oberschenkelbereich vom leichten Knie-Knick bis zur Beinhochlagerung.

Einfache, leicht bedienbare Kabel-Fernbedienung mit Haken für die Bettseite. Ohne manuelle Kopfteilverstellung.

Schulter-Komfortzone 	Matratzenhalter am Fußende (mit Stoff-Bezug wie Bett)	Rückenverstellung motorisch (max. ca. 50°)
Oberschenkelverstellung motorisch 	Kabelhandschalter mit Haken	

Standardlänge 200 cm	Breite in cm		
Preise in EUR	80/90/100	120	140
2-Motorer Bett 982	3.315,-	3.415,-	3.515,-
Einzelpreis für Zusatzmodul Motorverstellung	1.500,-	1.600,-	1.700,-

Aufpreis für Sonderlänge 220 cm **+ 205,- EUR**

Bett 983 3-Motorer



3-Motorer: Lieblingsposition auf Knopfdruck

Zusätzlich zur Ausführung 982 ist ein dritter Motor eingebaut. Dieser bewegt das Unterschenkelteil millimetergenau in die gewünschte Position.

Auf der Funk-Fernbedienung lassen sich 3 Lieblingspositionen abspeichern. Außerdem ist eine Unterbettbeleuchtung ansteuerbar (siehe Zubehör, Seite 36).

Ohne manuelle Kopfteilverstellung.

Schulter-Komfortzone 	Matratzenhalter am Fußende (mit Stoff-Bezug wie Bett)	Rückenverstellung motorisch (max. ca. 50°)
Oberschenkelverstellung motorisch 	Unterschenkelverstellung motorisch 	Fernbedienung mit Memory-Funktion und Licht

Standardlänge 200 cm	Breite in cm		
Preise in EUR	80/90/100	120	140
3-Motorer Bett 983	3.615,-	3.715,-	3.815,-
Einzelpreis für Zusatzmodul Motorverstellung	1.800,-	1.900,-	2.000,-

Aufpreis für Sonderlänge 220 cm **+ 205,- EUR**

Bestellhinweis: Stoffauswahl

4 Stoffe zur Wahl oder Verarbeitung eines Kundenstoffes

Für die Polsterung des Lattoflex-Bettes stehen 4 Stoff-Farben zur Wahl. Außerdem bieten wir die Verarbeitung von Kundenstoffen an. Diese bitte separat anfragen.



Stoff-Farbe S01 – beige



Stoff-Farbe S02 – grau

Die abgebildeten Stoffe werden drucktechnisch bedingt farblich immer vom Original abweichen.

Zur genauen Beurteilung nutzen Sie bitte originale Stoffmuster.



Stoff-Farbe S03 – braun



Stoff-Farbe S04 – anthrazit

Matratze mit Border im Polsterstoff

Standardmäßig wird die Matratze mit dem Lattoflex-Klimaborder geliefert, wie er ab Seite 23 in dieser Unterlage abgebildet ist. Auf Wunsch fertigen wir den Border der Matratze auch in einer

Matratze im Borderstoff S01, S02, S03 oder S04

der vier Stoff-Farben. Matratze und Untergestell bilden dann eine farbliche Einheit und zeigen gemeinsam die typische „Box-Optik“.

Aufpreis + 100,- EUR

Aufbauhinweis: Mit oder ohne Lüftungsfuge

Das Bett besitzt zwei Aufbaumöglichkeiten. Beim Aufstellen entscheiden Sie: Mit oder ohne Lüftungsfuge. Die Matratze bleibt dabei immer auf gleicher Höhe. Lediglich die Bettseite verschiebt sich, so dass man

10 oder 15 cm Bodenfreiheit erhält – siehe Fotos. Zur Fixierung der Matratze empfehlen wir bei beiden Aufbauvarianten die entsprechenden Matratzenhalter mit zu bestellen, siehe Seite 37.

Mit Lüftungsfuge

- sichtbare Fußhöhe 10 cm
- verbesserte Belüftung der Matratze
- randfreie Federung



Abb. zeigt Sonderausstattungen: Matratze mit Border in Polsterstoff und Flügelbezug

Ohne Lüftungsfuge

- sichtbare Fußhöhe 15 cm
- geschlossene Optik



Abb. zeigt Sonderausstattungen: Matratze mit Border in Polsterstoff

Zubehör Bett

Flügelbezug



Ausstattung:

Zugang zur Flügelfederung über Reißverschluss an der Oberseite.
 Luftdurchlässiger Klimastoff.
 Antirutsch-Oberfläche zur Rutschhemmung der Matratze.
 Für alle Betten 900, 982 und 983

Preise in EUR	Breite in cm		
	80/90/100	120	140
Standardlänge 200 cm	345,--	360,--	375,--

Aufpreis Sonderlänge 220 cm + 55,-- EUR

Anstecktisch 1



Eine nützliche und schlichte Erweiterung für das Bett:
 Dieser Tisch bietet eine Ablagefläche von 30 cm x 30 cm. Der stabile Metall-Grundkörper wird mit einem Bezug in der gewünschten Stoff-Farbe bezogen.

Maximal belastbar bis 5 kg.
 Höhe vom Fußboden ca. 45 cm.
 Der Tisch wird unter der Matratze an der Bett-Innenkonstruktion durch Aufschieben befestigt.

Bezug: Stoff-Farbe S01, S02, S03 oder S04 – 100% Polyester – abnehmbar und waschbar bei 40 °C.

135,-- EUR

Anstecktisch 2



Wie Anstecktisch 1, zusätzlich:
 Weiterer Stauraum für leichte Gegenstände im unteren Bereich.
 Zusätzliche Abstützung zum Fußboden durch einen frei positionierbaren Magnetfuß, Variante in hell oder dunkel.

Maximal belastbar bis 10 kg.
 Der Tisch geht bis 10 cm über den Fußboden.
 Größe des Fachs: ca. 30 cm x 30 cm x 30 cm

Bezug: Stoff-Farbe S01, S02, S03 oder S04 – 100% Polyester – abnehmbar und waschbar bei 40 °C.

195,-- EUR

Tasche



Sehr praktisch und unauffällig:
 Eine angehängte Tasche in gewünschter Stoff-Farbe.

Größe des Fachs in cm: ca. 30 x 15 cm.
 Eine oder mehrere Taschen können ab jeweils 30 cm vom Kopf- und Fußende entfernt an beliebiger Stelle an der Bettseite montiert werden.
 Für Fernbedienungen, Notizen, Zeitschriften o.ä.

Bezug: Stoff-Farbe S01, S02, S03 oder S04 – 100% Polyester – abnehmbar und waschbar bei 40 °C.

95,-- EUR

Fußvarianten

Standardfuß

Die Füße sind im Preis vom Lattoflex-Bett 900 bis 983 enthalten.
Bitte gewünschte Variante angeben (hell oder dunkel).
Material: Buche lackiert

Durchmesser 5,5 cm mit Gewindestift M8 x 40.
Aufgeklebte Filzgleiter vermeiden Geräusche und schützen den Fußboden.
1 Satz = 4 Stück.

Blende für Standardfuß

Die Blenden werden einfach über die Holzfüße gesteckt.

1 Satz = 4 Stück



Variante Hell, Buche natur lackiert

Höhe 18 cm
mit Bett-Bestellung
bei Einzelbestellung

0,-- EUR
50,-- EUR

Variante Dunkel, Buche schwarz lackiert

Höhe 18 cm
mit Bett-Bestellung
bei Einzelbestellung

0,-- EUR
50,-- EUR

Fußblende

Abmessungen: 27 cm/16 cm/18 cm (LxBxH)
Metall, schwarz lackiert **150,-- EUR**
Stoffe: S01, S02, S03, S04 **240,-- EUR**

Sonderfuß Rolle mit Bremse



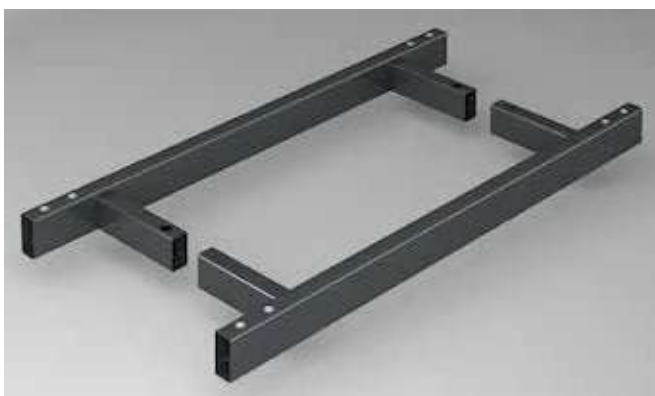
Rolle mit Bremse zur Roll- und Lenkarretierung. Baugleich mit den Rollen vom Hubsystem.
Längere Fahrwege nur mit demontiertem Kopfteil.

Ø 75 mm, Höhe 18 cm
1 Satz = 4 Stück

mit Bett-Bestellung (4 Stück)
bei Einzelbestellung (4 Stück)

175,-- EUR
225,-- EUR

Adapter Hubsystem



In allen Betten 90 cm bis 120 cm Breite kann ein Hubsystem der Firma Kirchner eingebaut werden. Bitte dort bestellen mit dem Hinweis „für Lattoflex-Bett“. Die benötigten Adapter bitte als Zubehör, wie hier beschrieben, mitbestellen.

Querstreben zum Anschrauben ans Lattoflex Bett. Die normale Fußlösung entfällt.

Passendes Kopfteil für Anbau am Hubsystem s. rechts.

Kopfteile können nur bis Bettbreite 100 cm angebaut werden!

	90/100	120
mit Bett-Bestellung (montiert)	270,-- EUR	370,-- EUR
bei Einzelbestellung (Nachrüstsatz)	320,-- EUR	420,-- EUR

LED-Unterbettbeleuchtung, fernbedienbar

Kleine Lichtleiste mit Effekt: 6 einzelne LEDs im Inneren der Leiste geben ein dezentes Orientierungslicht. Wird an den Motorrahmen angeschlossen und über die Fernbedienung gesteuert.

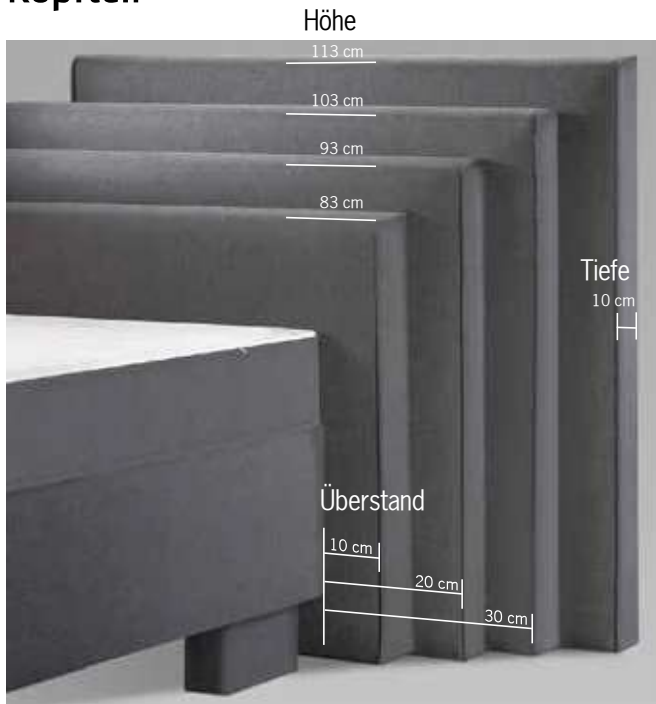
Wir empfehlen die Lichtleiste unter die Bettseite oder unter den Ansteckstisch zu montieren. Verschiedenes Montagematerial liegt bei.

Kabellänge ca. 1,4 m Leistung: 1,65 Watt
Abmessungen: 10 cm / 2 cm / 1,5 cm (LxBxH)

Nur für Bett 983

45,-- EUR

Kopfteil



Das Kopfteil bildet einen harmonischen Abschluss des Bettes am Kopfende. Es wird durch einen Montagebeschlag mit dem Bett verbunden. Das benötigte Werkzeug (Inbusschlüssel) wird mitgeliefert.

Beim Doppelbett können zwei einzelne Kopfteile oder, bis 240 cm Breite, ein durchgängiges Kopfteil montiert werden.

Das Kopfteil in der Normalversion ist bodentief und in den vier Höhen 83 cm, 93 cm, 103 cm und 113 cm lieferbar.

Das Kopfteil in der Version für Hubsystem kann nur beim Bett bis Breite 100 cm mit Hubsystem (Kirchner) angebaut werden. Diese Kopfteile haben 10 cm Bodenfreiheit. Die Kopfteile Version „Hubsystem“ in 83 cm und 103 cm Höhe ergeben dann (mit der Bodenfreiheit) wieder die Endhöhe 93 cm und 113 cm.

Lieferung der Kopfteile erfolgt zerlegt im Karton.
Bis 140 cm Breite = 1 Karton. 160 bis 240 cm Breite = 2 Kartons.

Bezug: Stoff-Farbe S01, S02, S03 oder S04 – 100% Polyester – abnehmbar und waschbar bei 40 °C – zeitlose Optik durch umlaufenden Keder. Verarbeitung von Kundenstoffen auf Anfrage.

Variationsmöglichkeiten: Bestellen Sie das Kopfteil breiter als das Bett, so können Sie einen seitlichen Überstand links und rechts realisieren. Dieser Überstand ist stufenlos verschiebbar und kann auf beide Seiten aufgeteilt werden (max. 30 cm je Seite).

Tiefe ca. 10 cm	Stoff-Farbe S01, S02, S03, S04							
Breite in cm	80/90/100	120	140	160	180	200	240	
Höhen 83 cm, 93 cm, 103 cm und 113 cm	650,--	750,--	950,--	1.250,--	1.250,--	1.250,--	1.500,--	EUR
Höhen 83 cm und 103 cm (Hubsystem)	650,--	750,--	950,--	nicht lieferbar	nicht lieferbar	nicht lieferbar	nicht lieferbar	EUR

Bitte gewünschte Stoff-Farbe angeben. Lieferung erfolgt zerlegt und handlich verpackt.

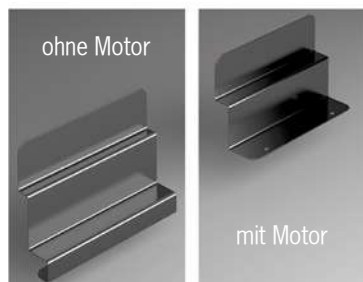
Matratzenhalter

Für zusätzlichen Halt gibt es Matratzenhalter für das Fußende und für die Seiten. Zum Aufstecken bei der Flachversion, zum Anschrauben bei der Motorversion.

MH Fuß

Bei allen Betten mit Motorrahmen wird ein Matratzenhalter für das Fußende serienmäßig mitgeliefert! Automatisch mit Stoff-Bezug passend zum Bett.

Breite: 30 cm, Matratzenüberdeckung: ca. 8 cm
Bei Bestellung Bettversion mit oder ohne Motor angeben.



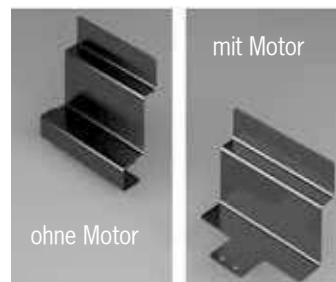
Metall, schwarz lackiert
mit Stoff-Bezug **36,-- EUR/Stück**
60,-- EUR/Stück

Ausführungen: Ohne Bezug in Metall, schwarz lackiert oder mit Bezug in Stoff-Farbe S01, S02, S03, S04 – 100% Polyester – abnehmbar und waschbar bei 40°C.

MH Bett Seite

Maximal 2 Stück pro Bettseite.

Breite: 19 cm, Matratzenüberdeckung: ca. 5 cm
Bei Bestellung Bettversion mit oder ohne Motor angeben.



Metall, schwarz lackiert
mit Stoff-Bezug **26,-- EUR/Stück**
42,-- EUR/Stück

Zu beachten bei allen Motorrahmen

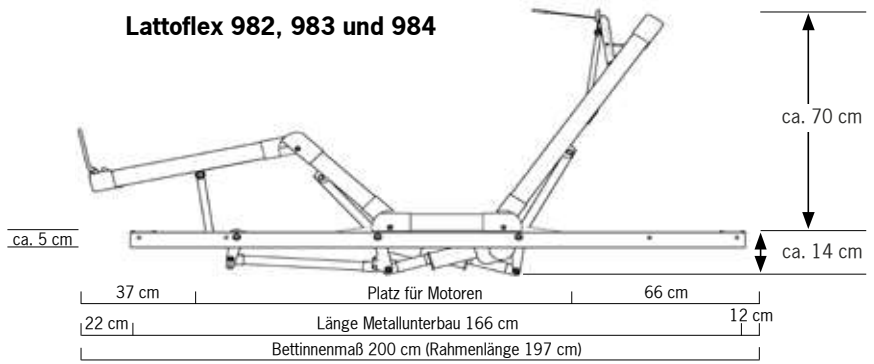
Der Rahmen braucht am Kopfende eine lichte Höhe von ca. 70 cm zzgl. Matratzenhöhe ab Auflagepunkt. Bitte berücksichtigen Sie den notwendigen Platzbedarf für die verstellbaren Rahmenteile, z. B. bei Dachschrägen, Bettüberbauten oder gepolsterten Kopfteilen.

Neu: Die Typen 982-QZ und 983-QZ werden mit einem kürzeren Metallunterbau geliefert. Für Querzargen im Bett im Bereich bis max. 37 cm. Liegen sie im Bereich unterhalb 29 cm bitte die zusätzlichen Verlängerungselemente QZ verwenden (siehe Seite 18).

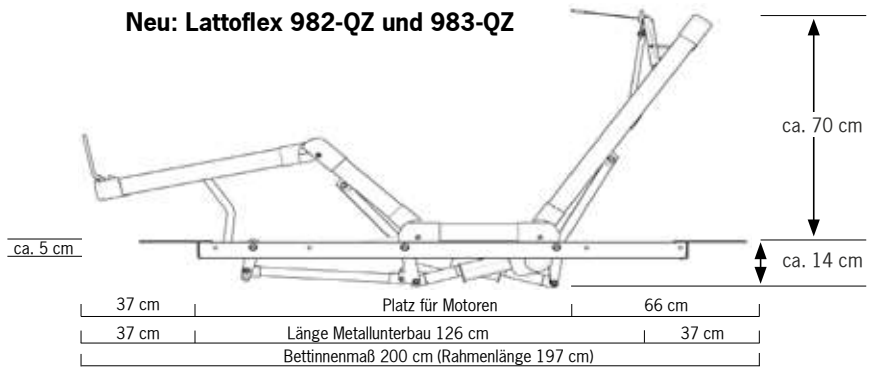
Bei den Typen 992 - 995 könnte das Stilllegen der Schiebefunktion hilfreich sein (bitte bei Bestellung angeben). Der Rahmen schiebt dann nicht Richtung Kopfende.

Für die Verstellmechanik und Antriebstechnik im Unterbau ist bei allen Rahmen eine Einbautiefe (Bodenfreiheit) von ca. 14 cm nötig.

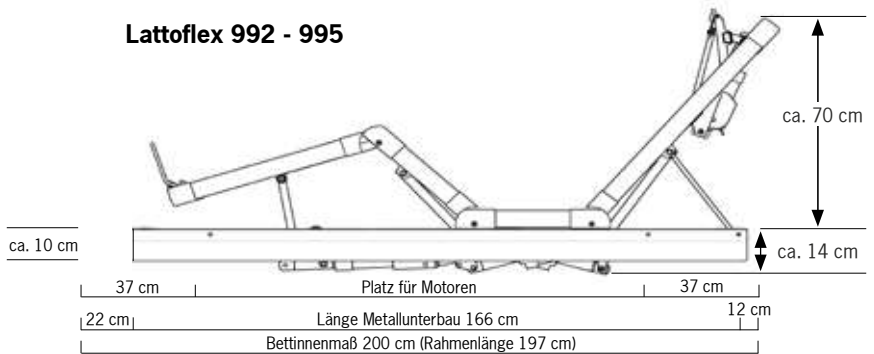
Lattoflex 982, 983 und 984



Neu: Lattoflex 982-QZ und 983-QZ



Lattoflex 992 - 995



Achtung bei Lattoflex 970

Zuggurt links oder rechts?

Bitte bei Bestellung angeben. Montage serienmäßig links (vom Fußende gesehen) für rechte Hand. Besonders wichtig bei Doppelbetten oder Standort längs zur Wand.

Einbaumaße

Der Gasfederrahmen sinkt für Sitzstellung geringfügig ab. Bei Betten mit Längsauflegeleisten ist im Mittelbereich eine Entfernung der Auflageleiste nötig, beginnend ca. 70 cm vom Kopfende auf einer Länge von 65 cm. Fragen Sie im Zweifel unseren Verkaufssinnendienst.

Für die Gasfedermechanik ist eine Einbautiefe (Bodenfreiheit) von ca. 17 cm nötig.

Handhabung

Die Einstellung der Sitz- und Kniegelenksverstellung wird durch die Gasfeder unterstützt. Die Verstellung muss aber grundsätzlich durch Gewichtsverlagerung des Benutzers erfolgen. Also: Bitte unbedingt mit dem Kunden und der gewünschten Matratze ausprobieren. Eine hohe Matratze benötigt immer mehr Kraftaufwand als eine niedrige Matratze.

Bitte beachten Sie folgende Einzelheiten

- Weisen Sie bitte unbedingt darauf hin, dass die Benutzung eines Rahmens (z. B. 140 cm Breite) durch zwei Personen nicht rückengerecht ist!
- Für Einbau in Betten benötigen wir das lichte Bettinnenmaß (wichtig bei Sondermaßen). Daraus ermitteln wir dann das entsprechende Rahmenmaß.
- Eine optimale Körperanpassung und die einwandfreie Funktion aller Verstellteile wird nur im Zusammenspiel mit einer Lattoflex-Matratze erreicht.
- Die Motorrahmen sind für Längsauflegeleisten von max. 4 cm konstruiert (Längs-Mittelholm bei Doppelbetten max. 8 cm).
- Dreiecksauflagen sollten eine Schenkellänge von 15 cm haben. Im Zweifel fragen Sie bitte unseren Verkaufssinnendienst.
- Raten Sie Ihren Kunden zum Kauf von Spannbett-/Fixleintüchern für Sitzrahmen.
- Bitte empfehlen Sie bei Auslieferung Ihren Kunden, die Bedienungsanleitung zu lesen und aufzubewahren.

Wir garantieren für unser Bettsystem Lattoflex 900

Wir gewähren eine Garantie von 10 Jahren auf die elastischen Federelemente, die Flügel und die Trägerprofile. Ist ein Federelement deformiert, bricht einer der Flügel oder ein Trägerprofil, sorgen wir schnell für Ersatz. Diese 10-jährige Garantie gilt auch für den ClimaCell®-Kern Ihrer neuen Lattoflex-Matratze. Betrachten Sie den Matratzenkern für die ersten drei Jahre als neuwertig. Danach müssen wir dann bei einer eventuellen Garantieleistung eine Wertminderung von 10% pro Gebrauchsjahr auf den Anschaffungspreis anrechnen. Wir bitten jedoch um Verständnis dafür, dass für Matratzenbezüge, Polsterbezüge und Topper die gesetzliche Gewährleistungsfrist gilt.

Bei motorbetriebenen Unterfederungen gilt unser Garantieverprechen auf die Motoren für 3 Jahre. Für alle anderen Material- oder Fabrikationsfehler gilt ebenfalls eine Garantie von 3 Jahren.

Generell gilt: Maßdifferenzen in der Toleranz bis zu ± 2 cm bleiben bei gepolsterten Teilen vorbehalten. Beschädigungen, die durch unsachgemäße Behandlung, Zweckentfremdung, nachträgliche

Veränderungen oder durch natürliche Abnutzung entstehen, sind von der Gewährleistung ausgenommen. Montage- und Transportkosten, die nach Ablauf der gesetzlichen Gewährleistungsfrist entstehen, müssen leider berechnet werden.

Wenn Sie Grund zur Beanstandung haben, sprechen Sie bitte mit Ihrem Lattoflex-Fachhändler. In solch einem Fall entscheiden wir über kostenlosen Ersatz oder Nachbesserung. Halten Sie für das Gespräch die Kaufrechnung und/oder die Garantieaussage bereit. Ihr Fachhändler setzt sich dann mit uns in Verbindung, damit wir gemeinsam Ihre Zufriedenheit schnellstens wieder herstellen können.

Von jeher fertigen wir Lattoflex-Produkte gewissenhaft und sorgfältig. Dabei haben wir immer dafür gesorgt, unsere Umwelt nicht zu belasten. Alle Materialien sind so ausgewählt, dass sie auch dann nicht zur Umweltbelastung werden, wenn sie einmal ausgedient haben.

Alle Matratzenpreise im Überblick (unverbindliche Preisempfehlung in EUR)

Standardbreite				Sonderbreite				
Breite	80/90/100	120	140	70 - 100	101 - 120	121 - 140	141 - 160	161 - 200
Standardlänge*	190/200	190/200	190/200	190/200	190/200	190/200	190/200	190/200
Gleiche Wechselplatte beidseitig								
L/L								
H1 - H2 - H3 mit fester Sitzkante	995,--	1.295,--	1.515,--	1.055,--	1.355,--	1.575,--	1.750,--	1.955,--
+ PS oder PF	1.295,--	1.705,--	2.005,--	1.375,--	1.785,--	2.085,--	2.300,--	2.575,--
MS/MS								
H1 - H2 - H3 mit fester Sitzkante	1.240,--	1.580,--	1.850,--	1.300,--	1.640,--	1.910,--	2.195,--	2.445,--
+ PS oder PF	1.540,--	1.990,--	2.340,--	1.620,--	2.070,--	2.420,--	2.745,--	3.065,--
MW/MW								
H1 - H2 - H3 mit fester Sitzkante	1.240,--	1.580,--	1.850,--	1.300,--	1.640,--	1.910,--	2.195,--	2.445,--
+ PS oder PF	1.540,--	1.990,--	2.340,--	1.620,--	2.070,--	2.420,--	2.745,--	3.065,--
Kombination zweier verschiedener Wechselplatten								
L/MS								
H1 - H2 - H3 mit fester Sitzkante	1.175,--	1.470,--	1.710,--	1.235,--	1.530,--	1.770,--	2.045,--	2.285,--
+ PS oder PF	1.475,--	1.880,--	2.200,--	1.555,--	1.960,--	2.280,--	2.595,--	2.905,--
L/MW								
H1 - H2 - H3 mit fester Sitzkante	1.175,--	1.470,--	1.710,--	1.235,--	1.530,--	1.770,--	2.045,--	2.285,--
+ PS oder PF	1.475,--	1.880,--	2.200,--	1.555,--	1.960,--	2.280,--	2.595,--	2.905,--
MS/MW								
H1 - H2 - H3 mit fester Sitzkante	1.240,--	1.580,--	1.850,--	1.300,--	1.640,--	1.910,--	2.195,--	2.445,--
+ PS oder PF	1.540,--	1.990,--	2.340,--	1.620,--	2.070,--	2.420,--	2.745,--	3.065,--

* Sonderlängen bis 200 cm ohne Aufpreis.

Aufpreis auf Sonderlängen (bei allen Breiten) zwischen 200 und 220 cm: **+ 190,-- EUR**

Mit Premiumauflage PS/PF: **+ 230,-- EUR**

Rundungen: auf Anfrage. Bitte geben Sie den genauen Radius an oder senden Sie uns eine Schablone.

ACHTUNG: Breiten bis einschließlich 140 cm enthalten ein Kern. Breiten über 140 cm enthalten zwei einzelne Matratzenkerne in einer Hülle.

Alle Matratzenpreise im Überblick

Bitte diese Seite ausklappen

Bestellhilfe:

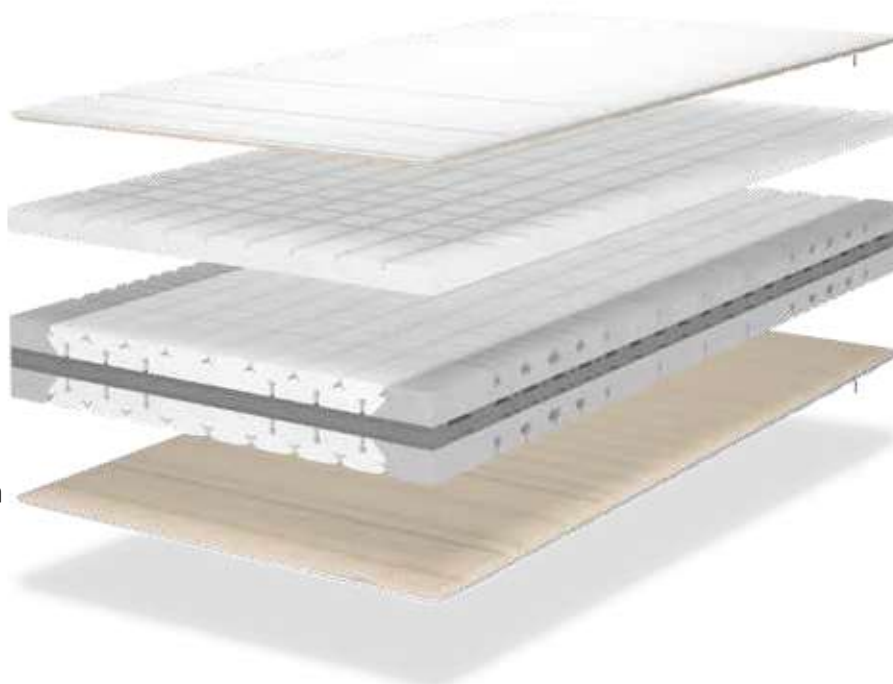
Ihre individuelle Matratze setzt sich zusammen aus:

Matratzenbezug (Wechselplatte 1) oben

Premiauflage (optional)

Matratzenkern in 3 wählbaren Härtegraden (s. Seite 26)

Matratzenbezug (Wechselplatte 2) unten



Wählen Sie die gewünschte Matratzengröße und den Härtegrad aus, entscheiden Sie, ob Sie eine Premiauflage wünschen und legen Sie den Härtegrad dafür fest und dann suchen Sie sich zwei Wechselplatten aus. Das können zwei gleiche oder zwei unterschiedliche sein, ganz wie es für Sie am besten passt.

Der Klimaborder wird in passender Höhe hinzugefügt.



Bitte geben Sie bei der Bestellung folgende Daten an:

Bitte angeben:	Beispiel:
Länge x Breite	100 cm x 200 cm
Härtegrad (s.Seite 26)	H3 (fest)
Wechselplatte 1 (s. Seite 28)	MS
Wechselplatte 2 (s. Seite 28)	L
Premiauflage ja oder nein	Ja, mit Premiauflage
Härtegrad Premiauflage	Premiauflage soft = PS

Das ergibt in unserem Beispiel eine Lattoflex-Matratze H3 fest MS/L 100 x 200 cm mit Premiauflage PS soft 100 x 200 cm

Unverbindliche Preisempfehlung in EUR inkl. gesetzl. MwSt. Gültig ab 01. Juni 2021.
Änderungen vorbehalten. Alle vorangegangenen Preislisten verlieren hiermit ihre Gültigkeit.
Die Hergabe dieser Preisliste begründet keine Lieferverpflichtung. Allein ausschlaggebend
ist der Abschluss eines Fachhändlervertrages.

www.lattoflex.com

Lattoflex · Walkmühlenstraße 93 · 27432 Bremervörde
Tel. + 49 4761 979 0 · Fax + 49 4761 979 161 · info@lattoflex.com